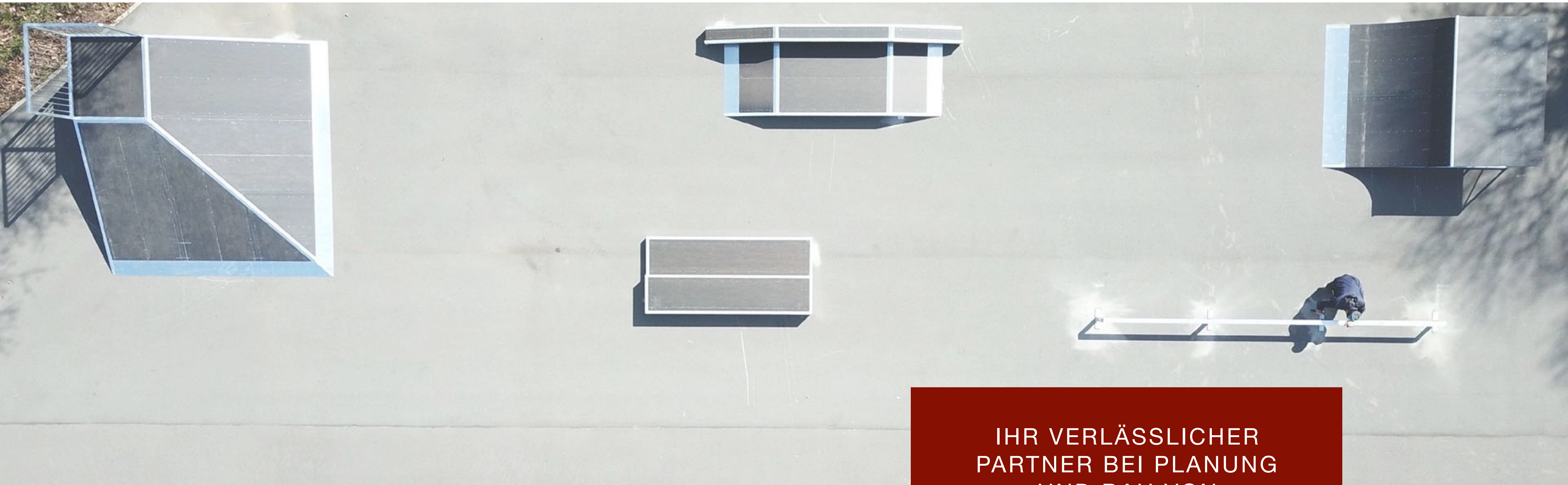





# SKATEANLAGEN SCHUSTER



IHR VERLÄSSLICHER  
PARTNER BEI PLANUNG  
UND BAU VON  
SKATEANLAGEN



# In Ihrer Stadt oder Gemeinde soll eine Skateanlage entstehen?



**1** Wir beraten Sie von Anfang an bei der **Planung**.

**2** Wir erarbeiten für Sie ein **Angebot** und berücksichtigen Ihren Kostenrahmen.

**3** Wir bauen die Geräte, die anschließende **Lieferung** ist termingerecht. Vor Ort werden die Geräte fachmännisch montiert.

**4** Wir produzieren qualitativ hochwertig und langlebig. Unsere **Garantie** beträgt 10 Jahre auf die Unterkonstruktion - auf den Fahrbelag 5 Jahre!



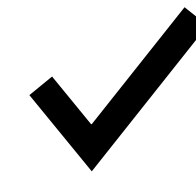
## UNSERE GERÄTE BIETEN IHNEN:



Hohe Qualität und  
Langlebigkeit



Benutzerfreund-  
lichkeit



Variabilität



Umweltfreund-  
lichkeit



# HOHE QUALITÄT UND LANGLEBIGKEIT

**feuerverzinkte  
Stahlunterkonstruktion**

Die Profile sind großzügig dimensioniert (50/30/2) und der Abstand der Träger ist eng.

Die Korrosionsbeständigkeit wird durch die Feuerverzinkung gesichert. Die Garantie auf die Unterkonstruktion beträgt 10 Jahre.

**dreischichtiger  
Fahrbelagsaufbau**

Die erste Schicht besteht aus massiven imprägnierten Holzdielen.

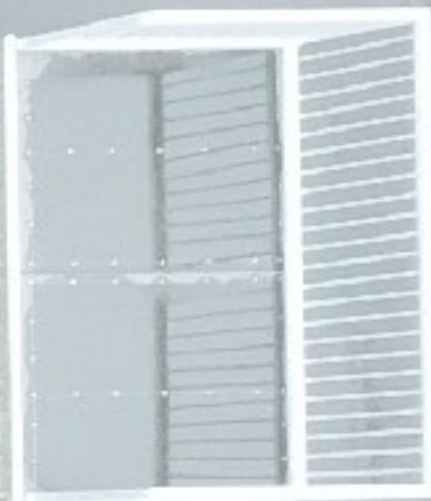
Darauf kommt eine wasserabweisende und lärmdämmende Zwischenschicht.

Die dritte Schicht ist der speziell für Skateranlagen entwickelte Kunststoffbelag.

**Detailgenauigkeit**

Besonders beanspruchte Kanten werden aus verzinktem Stahlrohr gefertigt.

Der Fahrbelag ist damit perfekt geschützt und hält jeder Beanspruchung stand.





## HOHE QUALITÄT UND LANGLEBIGKEIT



Stabile Stahlunterkonstruktion und witterungs-  
beständiger dreischichtiger Fahrbelagsaufbau



ERFAHRUNG SEIT  
ÜBER 20 JAHREN

Seit 1998 bauen wir  
unsere Skatergeräte nach  
diesem System und  
haben immer positive  
Rückmeldungen  
erhalten.



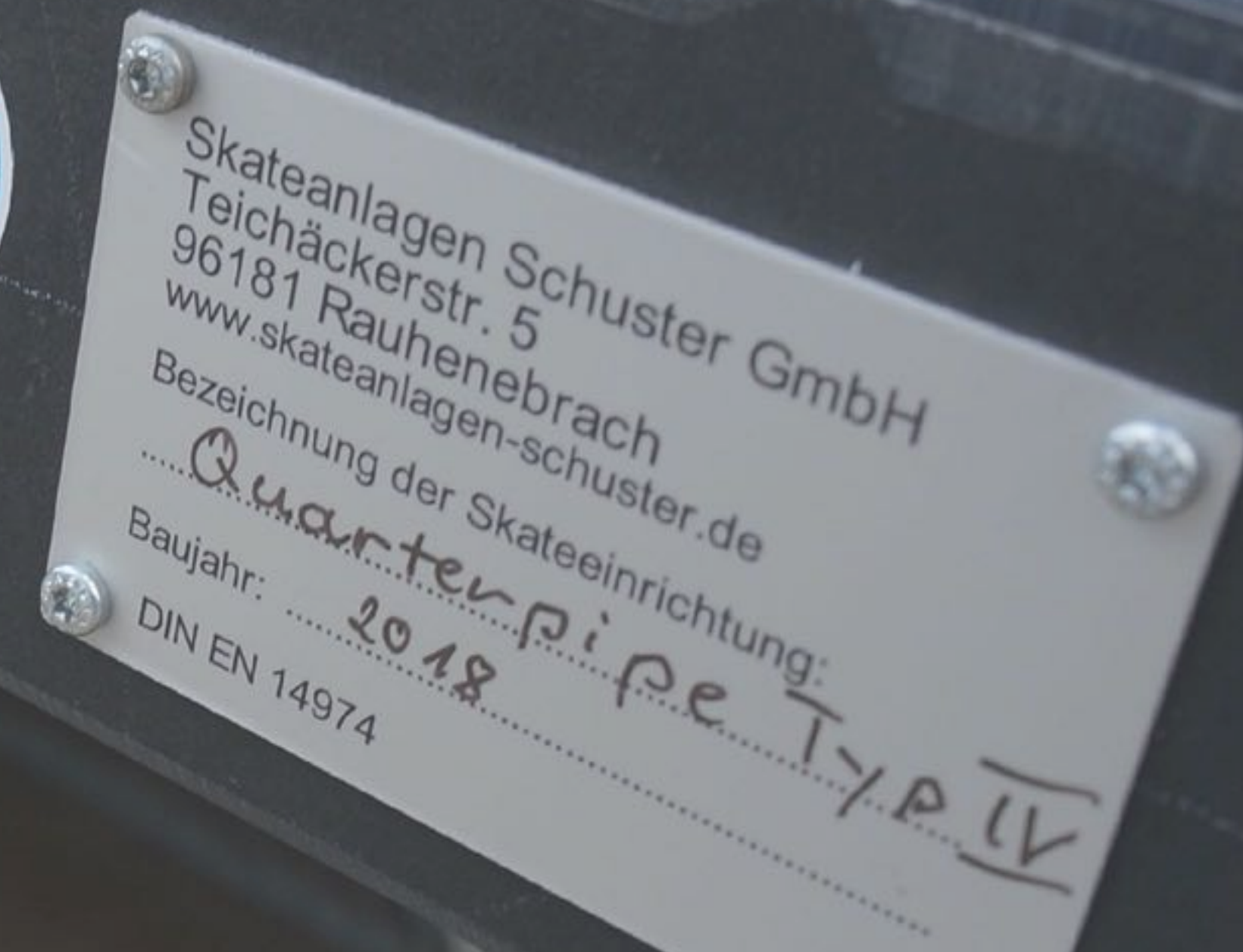
## BENUTZERFREUND- LICHKEIT



# 100%

## EINZELPRÜFUNG DURCH DEN TÜV

Kein Skatergerät verlässt unsere Halle ungeprüft. Nach Fertigstellung der Geräte bestellen wir einen TÜV-Prüfer, der jedes Gerät einzeln unter die Lupe nimmt.



Skateanlagen Schuster GmbH  
Teichäckerstr. 5  
96181 Rauhenebrach  
www.skateanlagen-schuster.de  
Bezeichnung der Skateeinrichtung:  
.....Quarterpipe Typ IV.....  
Baujahr: .....2018.....  
DIN EN 14974



# VARIABILITÄT



Im Gegensatz zu Skatergeräten aus Beton können unsere Geräte ohne großen Aufwand bei Bedarf weggeräumt werden



Je nach Wunsch der Besitzer können die Geräte immer wieder anders gestellt werden, wodurch sich neue Fahrmöglichkeiten ergeben



Der Platz kann je nach Jahreszeit unterschiedlich genutzt werden, wodurch er attraktiv bleibt



# UMWELTFREUNDLICHKEIT

Wir achten auf die Umweltverträglichkeit unserer Geräte bei der Herstellung



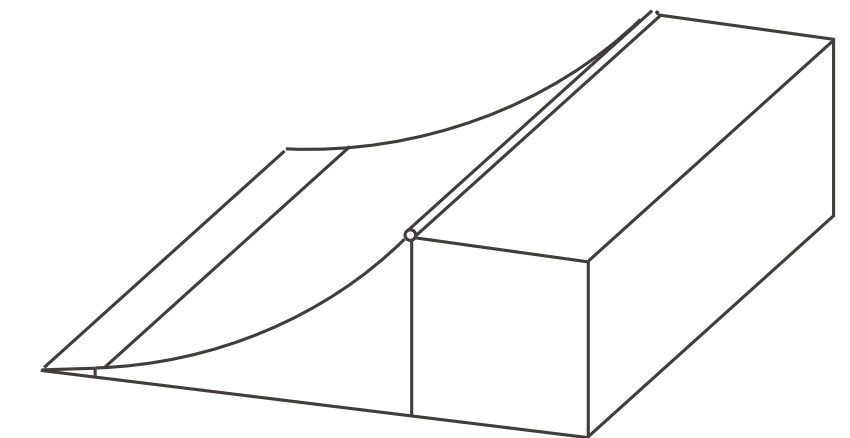
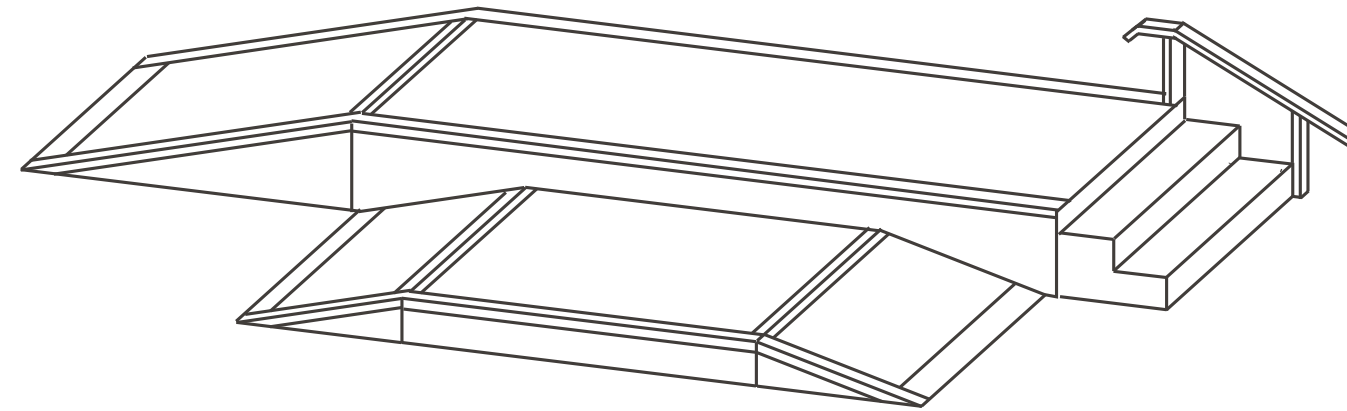
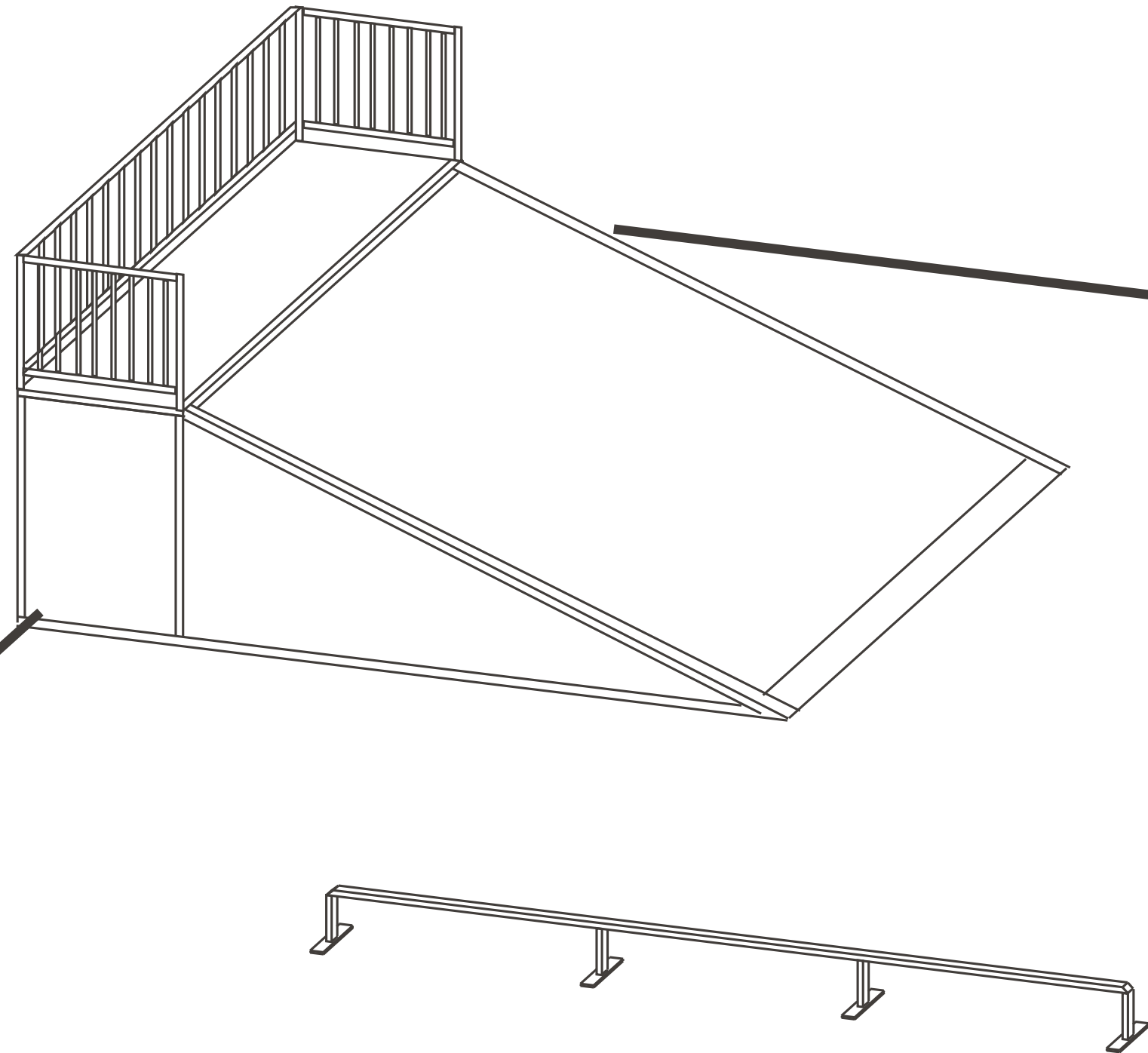




# PLANUNG

## Skate Parks

Wir informieren Sie kompetent über Dinge wie Sicherheitsabstände oder Nutzerhinweise. Fordern Sie unsere kostenlose Planungshilfe für Gartenbau- und Landschaftsarchitekten an.



## SPEZIELLE GERÄTE

Wir planen, kalkulieren und bauen auch Sondergeräte nach Ihrem Wunsch.



# PRODUKTPORTFOLIO



## Produktpalette

Wir haben über 50 verschiedene Skategeräte im Angebot. Garantiert ist auch ein geeignetes Gerät für Ihre Gemeinde dabei.

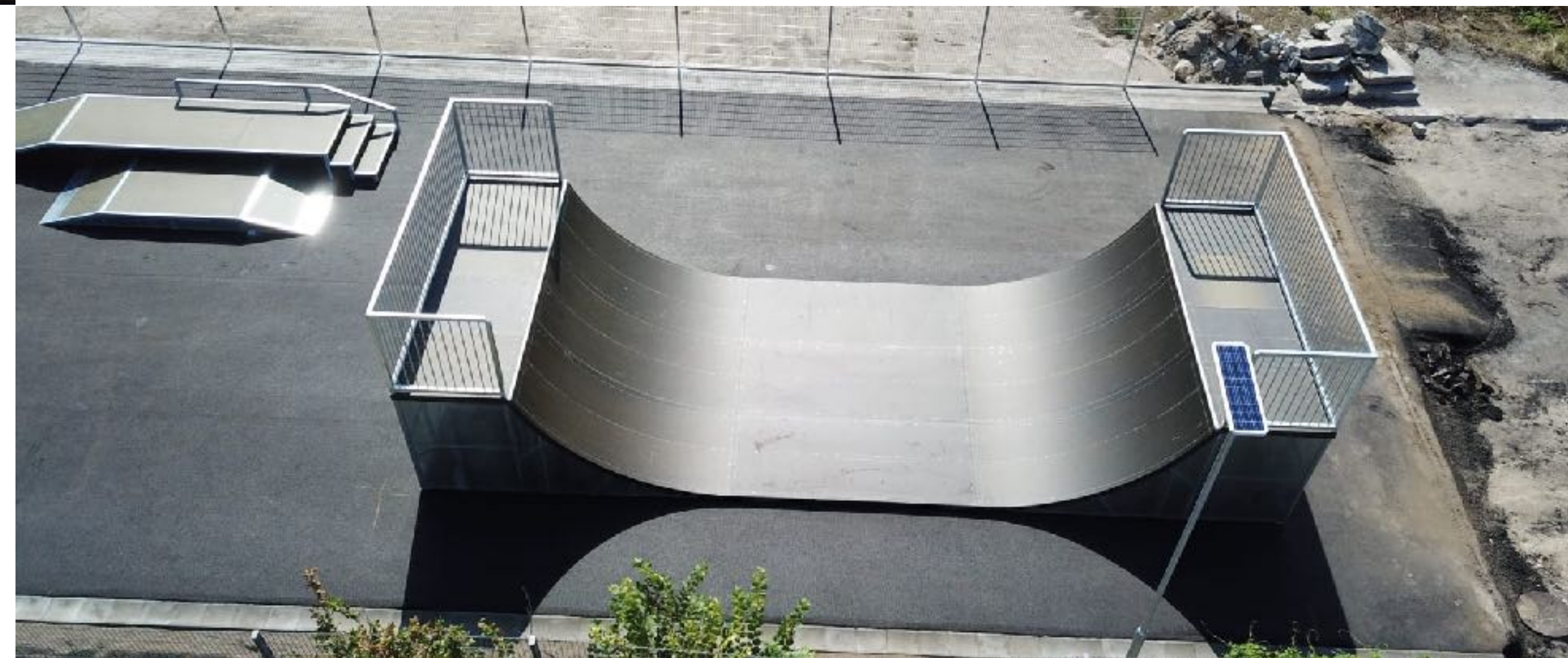
In unserer Preisliste finden Sie alle Geräte mit Zeichnungen und genauen Maßangaben. Fordern Sie diese unverbindlich an.

## Skategeräte

Auf unserer Homepage bekommen Sie einen Überblick über unsere breite Produktpalette.

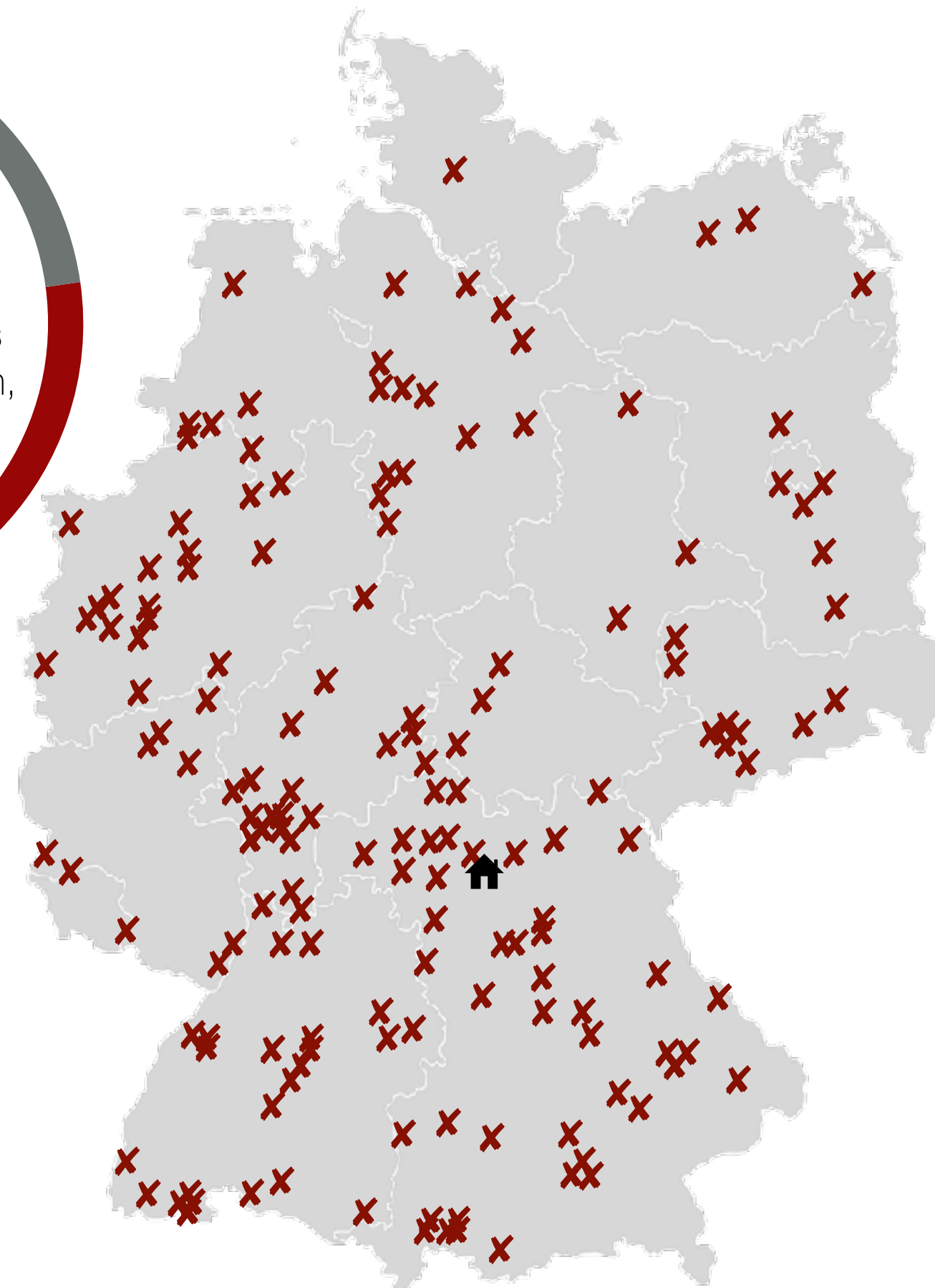


[www.skateanlagen-schuster.de](http://www.skateanlagen-schuster.de)





# REFERENZENZEN



## Referenzen in Deutschland

Wir sind ein kleines Familienunternehmen, unsere Referenzliste ist jedoch riesig!

Ein Skategerät in Ihrer Nähe finden Sie auch auf der interaktiven Deutschlandkarte auf unserer Homepage.



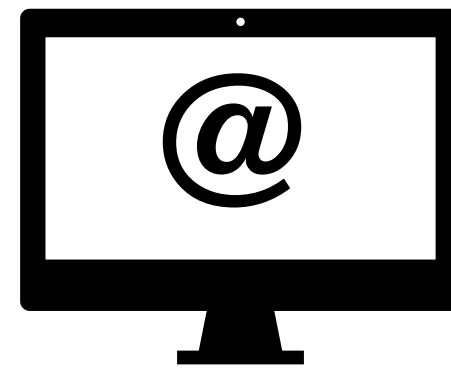
# SERVICE

Wir beraten Sie...



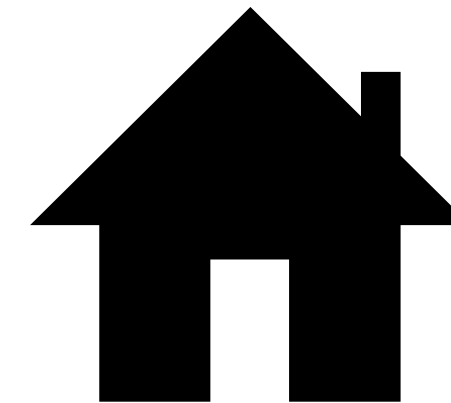
Telefonisch

*09554 8808*



Per Email

*[info@skateanlagen-schuster.de](mailto:info@skateanlagen-schuster.de)*



Vor Ort

*Kostenloses  
Beratungsgespräch  
möglich im Umkreis von  
100 km*

*Unsere Adresse:  
Hauptstraße 2a,  
96181 Rauhenebrach OT  
Untersteinbach*